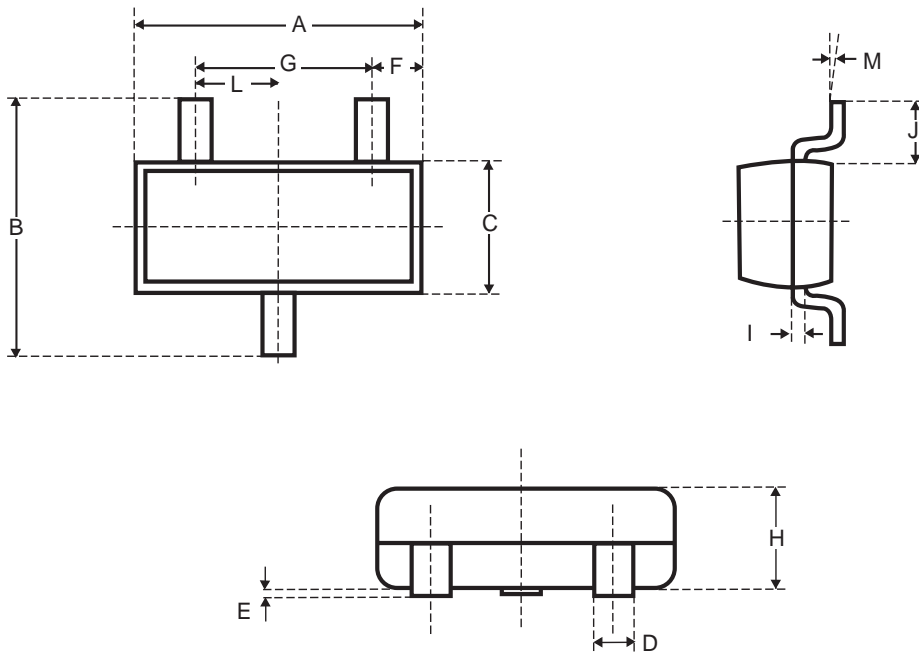




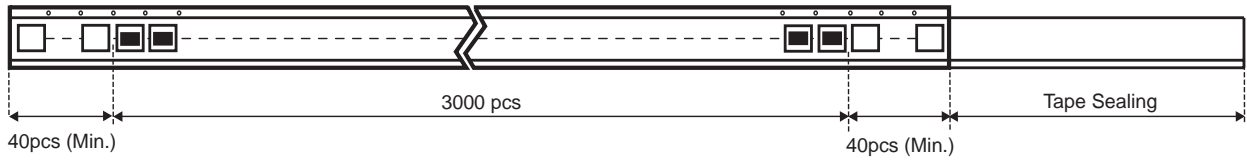
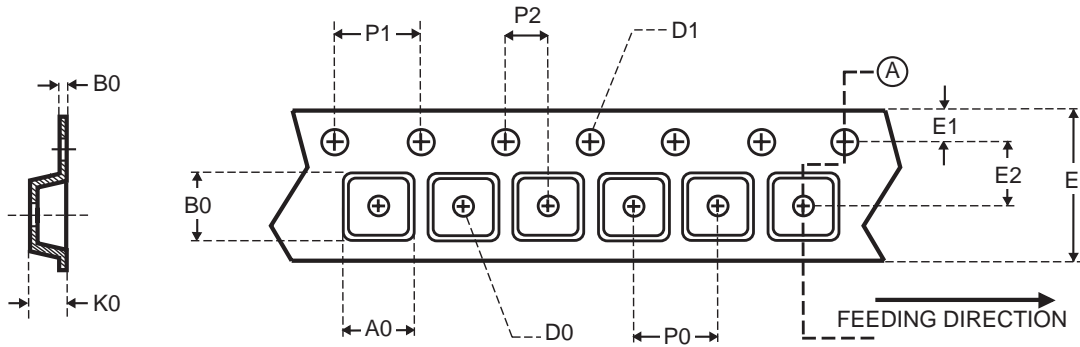
Package Outline Dimensions



SYMBOLS	MILLIMETERS		INCHES	
	Min.	Max.	Min.	Max.
A	2.70	3.10	0.106	0.122
B	2.40	2.80	0.094	0.110
C	1.20	1.60	0.047	0.063
D	0.35	0.50	0.014	0.020
E	0	0.10	0	0.004
F	0.45	0.55	0.018	0.022
G	1.90 REF.		0.075 REF.	
H	1.00	1.30	0.039	0.051
I	0.10	0.20	0.004	0.008
J	0.40	-	0.016	-
L	0.85	1.15	0.033	0.045
M	0°	10°	0°	10°

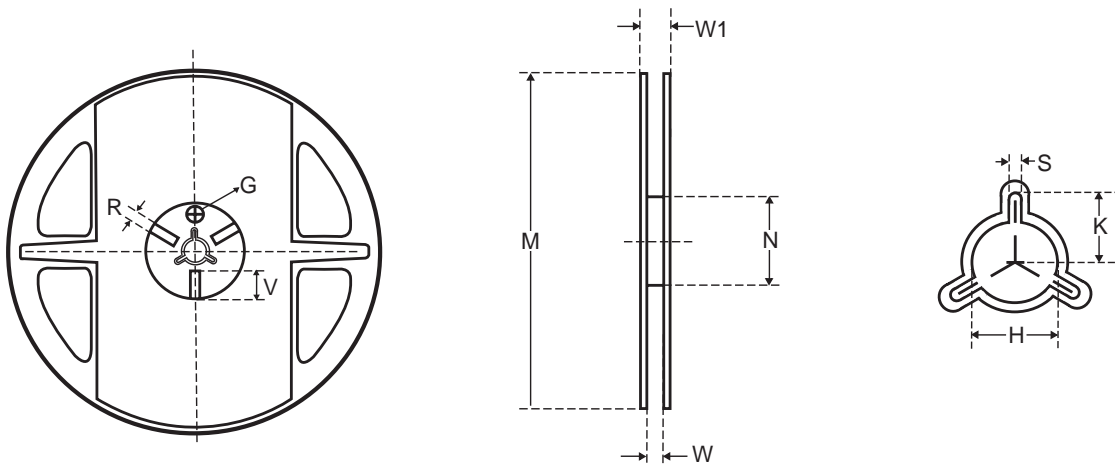


Carrier Tape & Reel Dimensions



Package	A0	B0	K0	D0	D1	E	E1	E2	P0	P1	P2	T
SOT-23	3.20 ± 0.10	3.00 ± 0.10	1.33 ± 0.10	1.00 + 0.25	1.50 + 0.10	8.00 + 0.30 - 0.10	1.75 ± 0.10	3.50 ± 0.05	4.00 ± 0.10	4.00 ± 0.10	2.00 ± 0.05	0.20 ± 0.02

UNIT : mm



Tape size	Reel Size	M	N	W	W1	H	K	S	G	R	V
8mm	178	178 ± 1	60 ± 1	9.0 ± 0.5	12.0 ± 0.5	13.5 ± 0.5	10.5	2.0 ± 0.5	10.0	5.0	18.0

UNIT : mm